

### Получатель

Society  
Reference  
Address  
Phone  
Fax  
E-mail

### Отправитель

#### Арт. №

60153022

#### Модель

EVOPLUS B 40/450.100 M PN16

#### Характеристики насоса

Максимальное давление 1,6 MPa  
Мин. темп-ра жидкости -10 °C  
Макс. темп-ра жидкости 110 °C  
EEI : ≤ 0,20

#### Минимальный напор на всасывании :

Температура °C 90 100  
Минимальный напор на всасывании : m 20 25

#### Требуемые характеристики

Расход :  
Напор :  
Жидкость (%) :  
Температура жидкости 20 °C  
Плотность : 998,3 kg/m<sup>3</sup>  
Кинематическая вязкость 1,005 mm<sup>2</sup>/s  
Давление паров 2,34 kPa

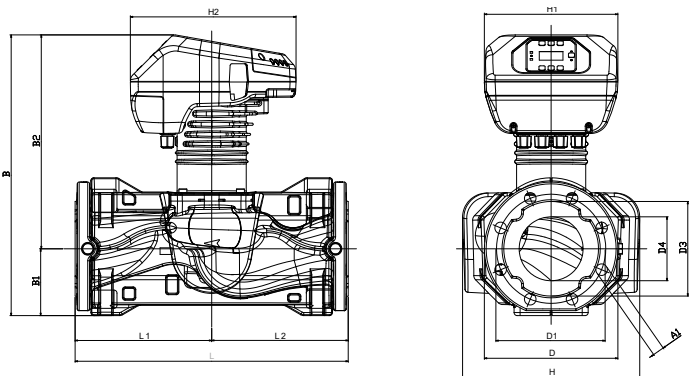
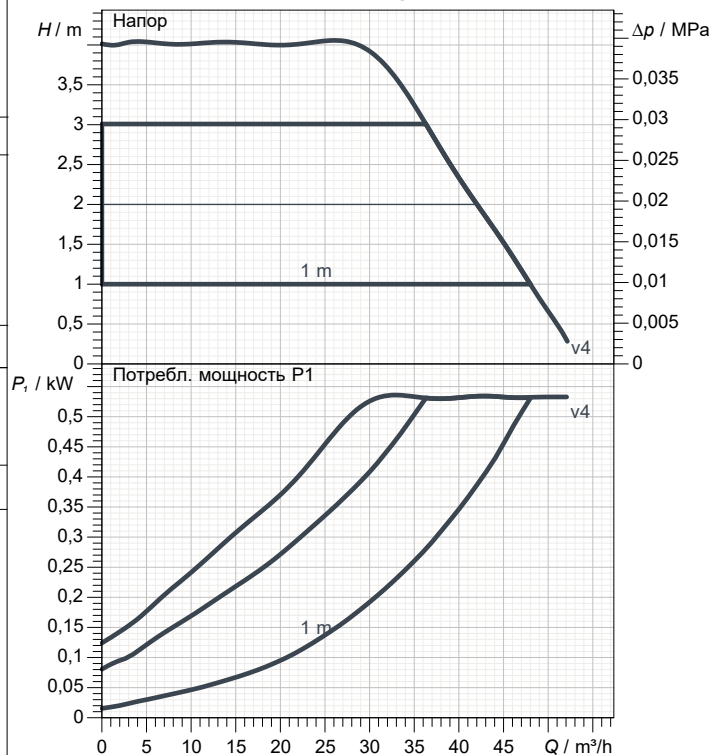
#### Действительные характеристики

Расход :  
Напор :

#### Материалы/Уплотнение вала

Корпус насоса Cast iron 250 UNI ISO 185 - CTF  
Рабочего колеса Технополимер  
Вал мотора Нержавеющая сталь  
Уплотнительное кольцо EPDM  
Кожух мотора алюминиевый сплав  
Закрытый фланец Нержавеющая сталь  
Обойма упорного кольца Нержавеющая сталь

#### Curve tolerance according to ISO 9906



#### Характеристики двигателя

Торговая марка DAB  
Поглощенная мощность P1 0,53 kW  
Напряжение 1~ 220-240 V 50 Hz  
Ном. Ток 2,5 A  
Степень защиты IP 44

#### Размеры mm

A1	19	D3	156	L1	225		
B	463	D4	105	L2	225		
B1	110	H	292				
B2	353	H1	220				
D	220	H2	273				
D1	180	L	450				

Вес 36,8 kg

#### Соединения насоса:

Вход DN 100 / PN 16  
Вых DN 100 / PN 16



# ГИДРАВЛИЧЕСКАЯ ХАРАКТЕРИСТИКА

05/10/20

Страница 2 / 3

DAB PUMPS S.p.A.  
Via Marco Polo, 14 - 35035 Mestrino (PD), Italy  
Tel. +39 049 5125000 - Fax +39 049 5125950  
www.dabpumps.com

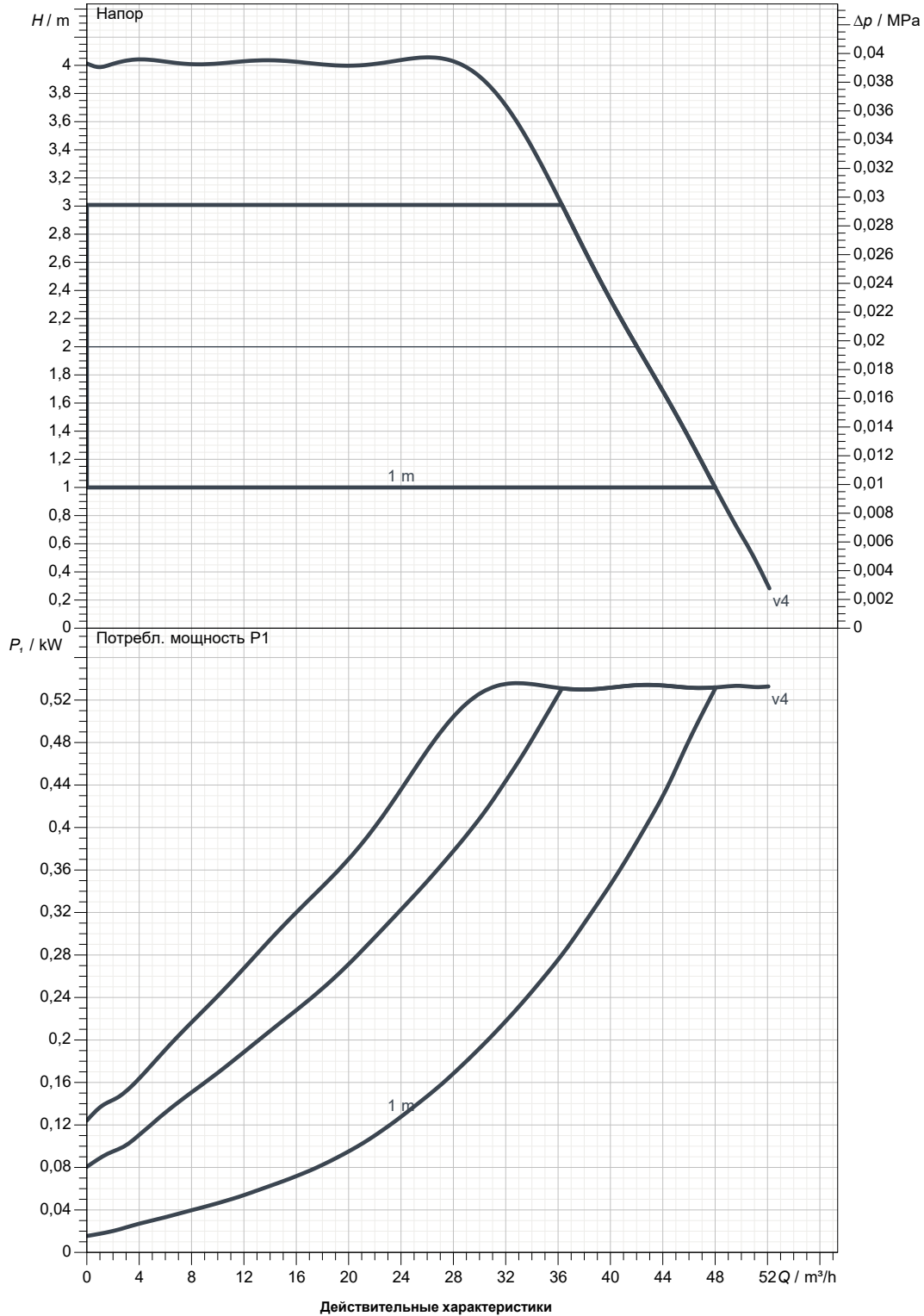
Получатель

Отправитель

Society  
Reference  
Address  
Phone  
Fax  
E-mail

## EVOPLUS B 40/450.100 M PN16

Curve tolerance according to ISO 9906



Вход  
DN 100  
PN 16

Вых  
DN 100  
PN 16

Расход :

Напор :

Частота вращения  
2.900 1/min

MAIN\_PROJECT\_TITLE

BUSINESS\_PROCESS\_ID

OWNER\_

ISSUE\_DATE



# ГАБАРИТНЫЕ РАЗМЕРЫ

05/10/20

Страница 3 / 3

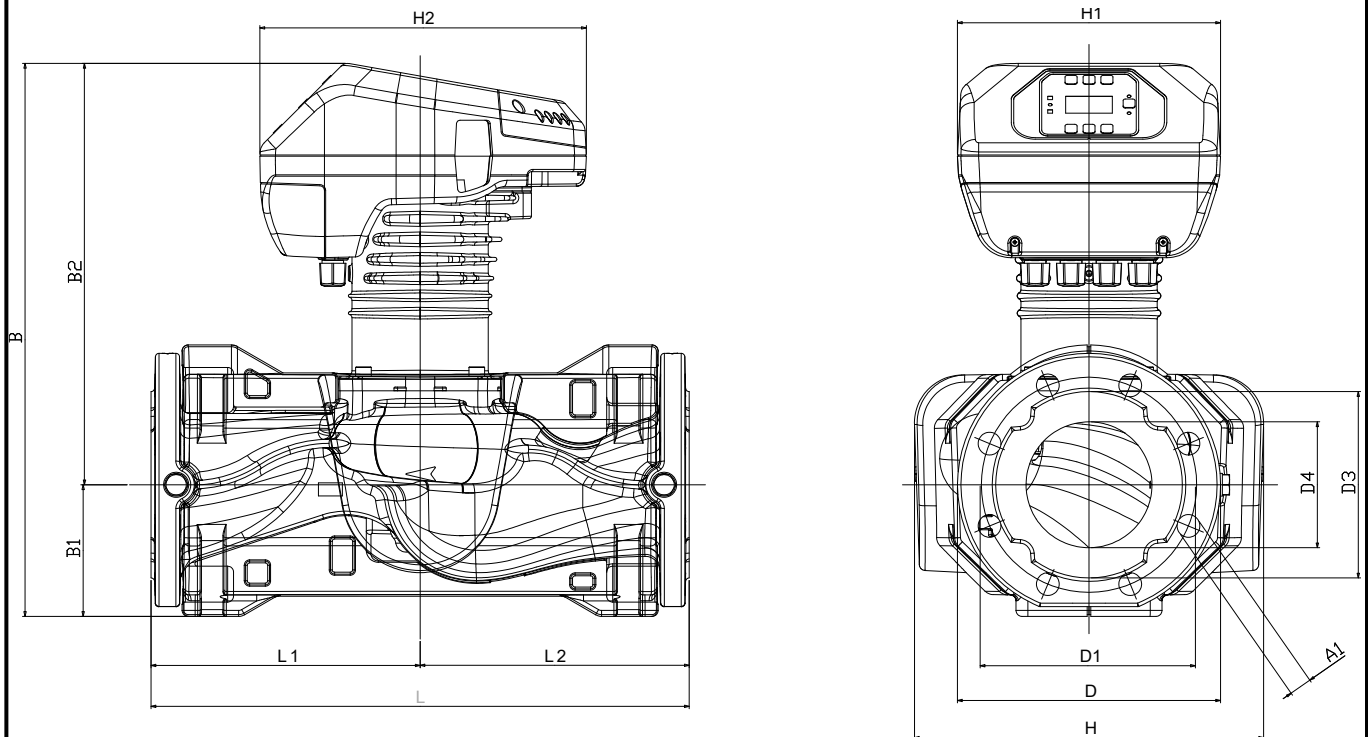
DAB PUMPS S.p.A.  
Via Marco Polo, 14 - 35035 Mestrino (PD), Italy  
Tel. +39 049 5125000 - Fax +39 049 5125950  
www.dabpumps.com

Получатель

Отправитель

Society  
Reference  
Address  
Phone  
Fax  
E-mail

## EVOPLUS B 40/450.100 M PN16



Измерения в мм

Соединения насоса:

1	A1	19	L1	225	<p>всасывании :</p> <p>DN 100 PN 16</p> <p>подачу :</p> <p>DN 100 PN 16</p>
2	B	463	L2	225	
3	B1	110			
4	B2	353			
5	D	220			
6	D1	180			
7	D3	156			
8	D4	105			
9	H	292			
10	H1	220			
11	H2	273			
12	L	450			

MAIN\_PROJECT\_TITLE

BUSINESS\_PROCESS\_ID

OWNER

ISSUE\_DATE